

一种具有吹风功能的热水器

申请号：[200920043122.3](#)

申请日：2009-06-30

申请(专利权)人 [河海大学](#)
地址 [210024 江苏省南京市西康路1号](#)
发明(设计)人 [彭冀 娄保东](#)
主分类号 [F24H6/00\(2006.01\)I](#)
分类号 [F24H6/00\(2006.01\)I](#) [A45D20/04\(2006.01\)I](#)
公开(公告)号 [201449015U](#)
公开(公告)日 [2010-05-05](#)
专利代理机构 [南京天华专利代理有限责任公司 32218](#)
代理人 [徐冬涛](#)



(12) 实用新型专利

(10) 授权公告号 CN 201449015 U

(45) 授权公告日 2010.05.05

(21) 申请号 200920043122.3

(22) 申请日 2009.06.30

(73) 专利权人 河海大学

地址 210024 江苏省南京市西康路1号

(72) 发明人 彭冀 娄保东

(74) 专利代理机构 南京天华专利代理有限责任

公司 32218

代理人 徐冬涛

(51) Int. Cl.

F24H 6/00 (2006.01)

A45D 20/04 (2006.01)

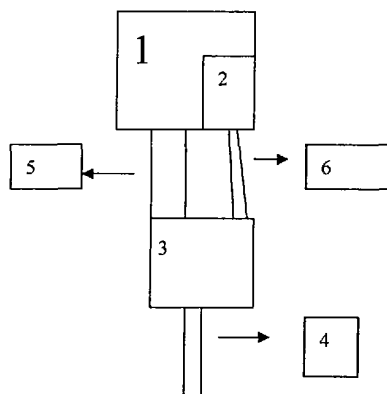
权利要求书 1 页 说明书 1 页 附图 1 页

(54) 实用新型名称

一种具有吹风功能的热水器

(57) 摘要

本实用新型公开了一种具有吹风功能的热水器,其特征在于:热水器(1)中设有吹风机(2),电磁开关(3),耐热管(4),水管(5),耐热管(6),热水器(1)通过水管(5)连接电磁开关(3),吹风机(2)通过耐热管(6)连接热水器(1),吹风机连接电磁开关(3),电磁开关(3)连接耐热管(4)。本实用新型结构设计合理,安全性好,在清洗身体的同时兼具吹干毛发的功能,方便快捷适合任何年龄段的人群使用,有较好的社会效益和经济效益。市场面大。



1. 一种具有吹风功能的热水器,其特征在于:热水器(1)中设有吹风机(2),电磁开关(3),耐热管(4),水管(5),耐热管(6),热水器(1)通过水管(5)连接电磁开关(3),吹风机(2)通过耐热管(6)连接热水器(1),吹风机连接电磁开关(3),电磁开关(3)连接耐热管(4)。

一种具有吹风功能的热水器

技术领域

[0001] 本新型热水器属于家庭实用器件,特别涉及利用吹风机将热水器电阻加热的热空气吹出。

背景技术

[0002] 现有市面上的热水器很多,但大都是有喷水这单一功能,还没有一种热水器具有吹风功能。

发明内容

[0003] 本实用新型的目的则是针对目前热水器的上述不足,提供一种结构简单实用的具有吹风功能的热水器。

[0004] 本实用新型采用的技术方案如下:

[0005] 一种具有吹风功能的热水器,其特征在于:热水器中添加吹风机,电磁开关,耐热管,水管,耐热管。热水器通过水管连接电磁开关,吹风机通过耐热管连接热水器,吹风机连接电磁开关,电磁开关连接耐热管。

[0006] 本实用新型的有益效果有:

[0007] 操作简便,设计人性化,非常实用,老少咸宜,具有及时吹干毛发等功能。

附图说明

[0008] 图1为本实用新型结构示意图

具体实施方式

[0009] 下面结合附图对本实用新型作进一步地说明:

[0010] 如图1所示,本实用新型热水器1中设有吹风机2,电磁开关3,耐热管4,水管5,耐热管6,热水器1通过水管5连接电磁开关3,吹风机2通过耐热管6连接热水器1,吹风机连接电磁开关3,电磁开关3连接耐热管4。本实用新型主要是增加了吹风机2。洗浴开始时将电磁开关3调至放水档。洗浴完毕再调至吹风档,停止放水,吹风机2开始工作,吹出热风。通过吹风机2吹出热水器1的电阻丝对空气加热产生的高温气体,吹干毛发。待毛发吹干后,电磁开关3打至关闭档,停止放水关闭吹风机2完成洗浴。

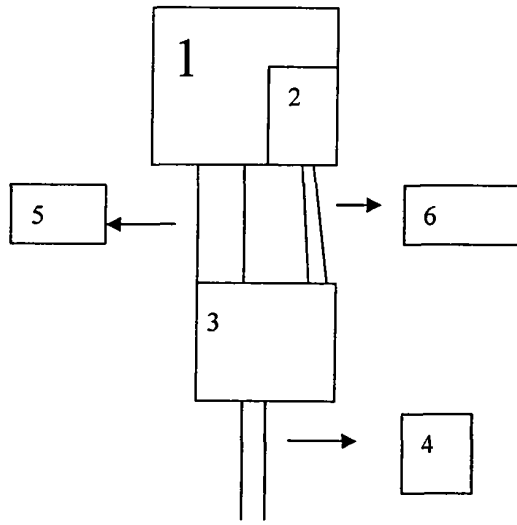


图 1